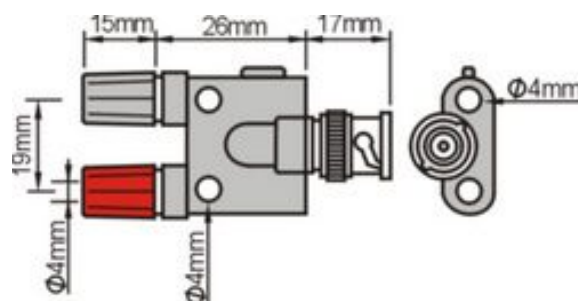


Adapter wtyk BNC - 2x gniazdo 4mm AD 2159  
Nr kat: 602000

## Cechy:

- Przejęcie z systemu o średnicy **4** na **BNC** zbudowane z dwu wtyków lamelkowych o średnicach 4mm o standardowym rozstawie 19mm (czerwone - gorące i czarne - masowe) połączonych odpowiednio z wtykiem BNC.
- Korpus adaptera z materiału izolacyjnego.
- Tuleje gniazd z zewnętrznym gwintem M5 x 0,5 poprzecznymi otworami o średnicach 2,1 mm do podłączeń.
- Dodatkowe dwa gniazda o średnicy 4mm w korpusie.
- Idealny adapter przy pracy z oscyloskopem.



## Specyfikacja:

Prąd roboczy	3 A
Zakres temperatur	-10°C+80°C
Materiał części metalowych	Brąz, niklowany
Korpus izolacyjny	nylon
Rozmiary	59x30x18 mm

